

JA – ich möchte gerne ein Angebot für folgende Abdeckung zu meinem Pool

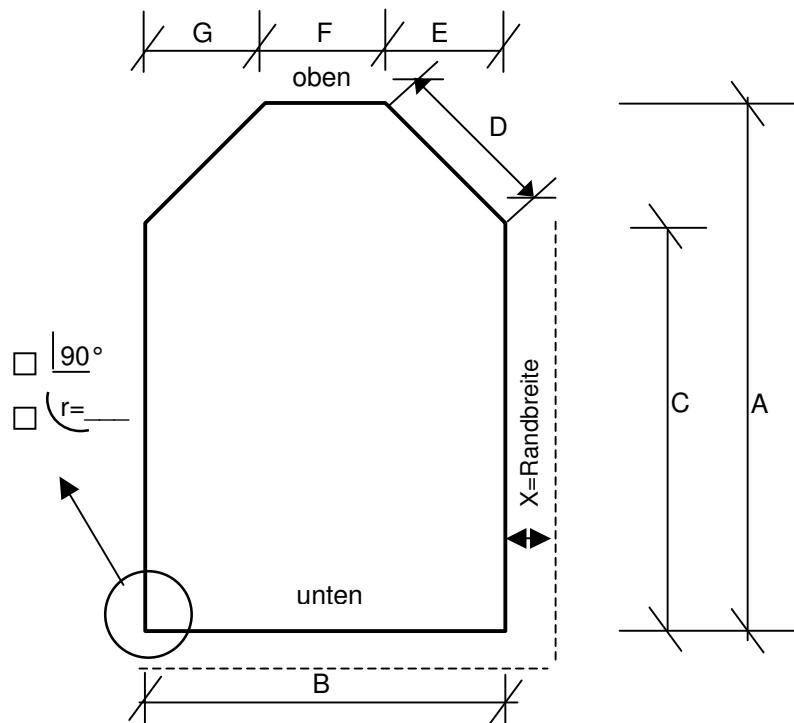
Bitte zutreffendes ankreuzen und ausfüllen, damit wir Ihnen eine richtige und komplette Offerte machen können.

Rollschutz – Abdeckung Solar – Abdeckung Winter – Abdeckung

Farbe: Grau Beige Hellgrün Dunkelgrün Blau

Geben Sie uns bitte folgende **Masse** an:

Lagerseite Abdeckung: oben unten



Masse Pool in cm:

A= _____ D= _____ G= _____

B= _____ E= _____

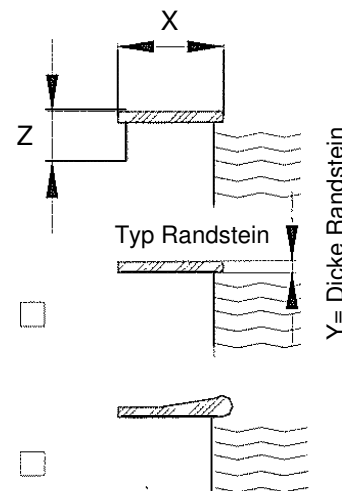
C= _____ F= _____

Meine Angaben email: _____ @ _____

Vorname / Name: _____ Strasse: _____

PLZ / Ort: _____ Tel: _____

Treppen bitte im Grundriss einzeichnen



Masse Randplatten:

X= _____

Y= _____

Z= _____

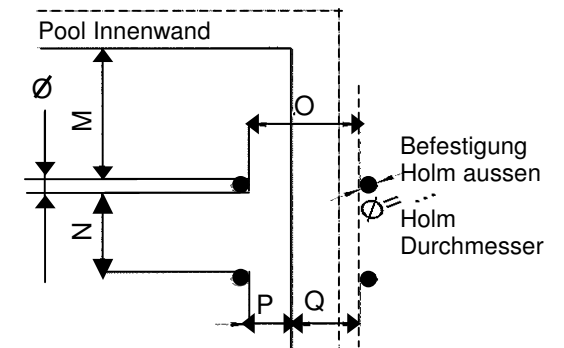
Masse Leiter:

M= _____ P= _____

N= _____ Q= _____

O= _____ \varnothing = _____

Angaben wenn Leiter installiert



Holmenverstärkung

Leiterauschnitt

Markieren Sie die Position der Leiter im Beckengrundriss (links) und zeichnen Sie das Mass (M) ein, damit man weiss von welcher Ecke Sie vermasst haben. z.B.

